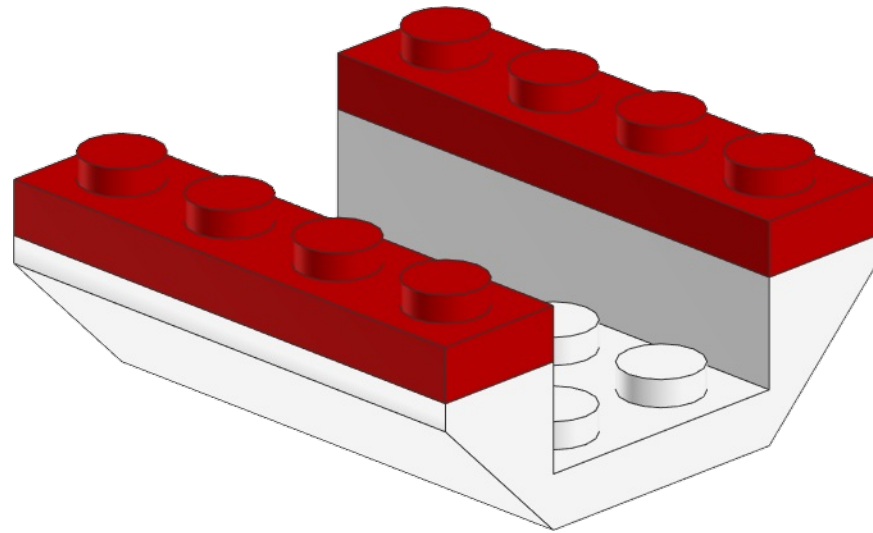
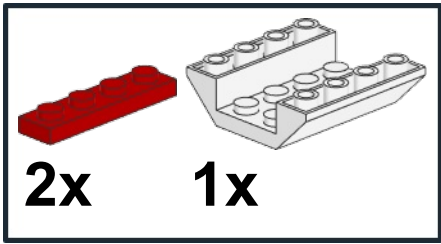
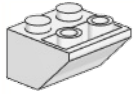


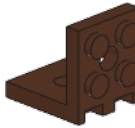
1



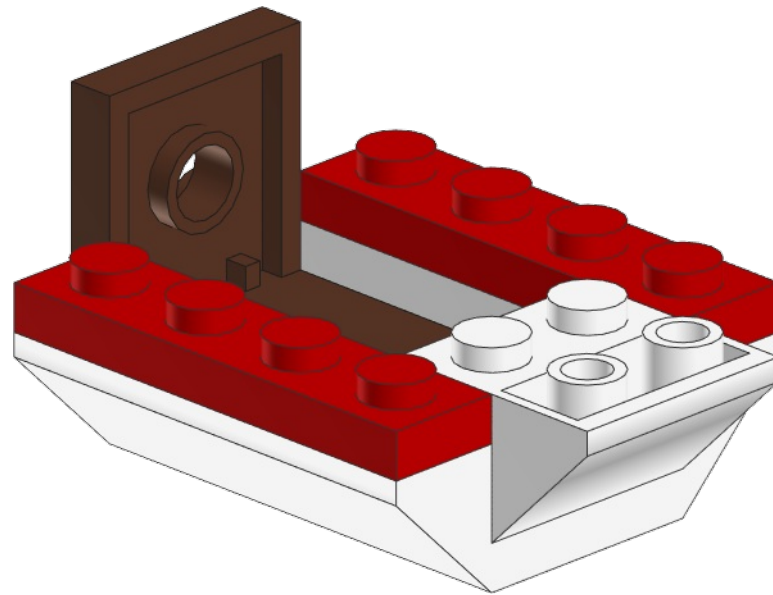
2




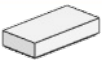
1x

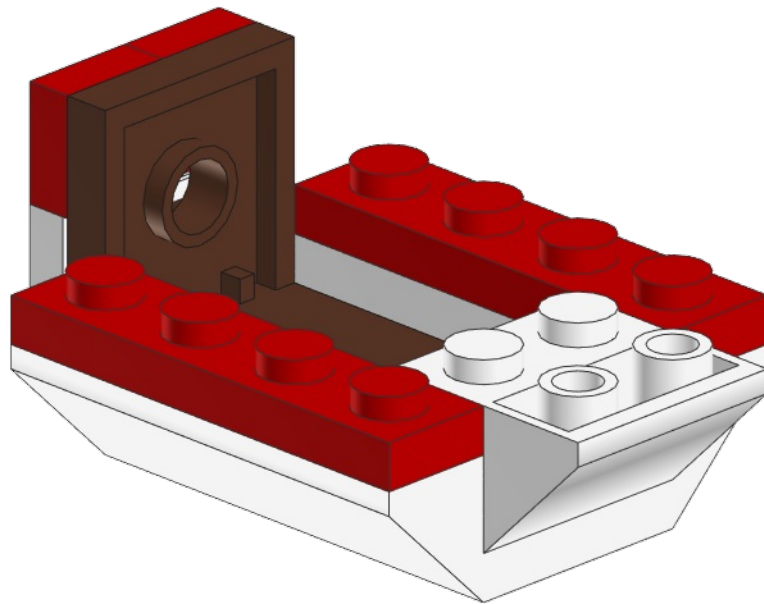


1x

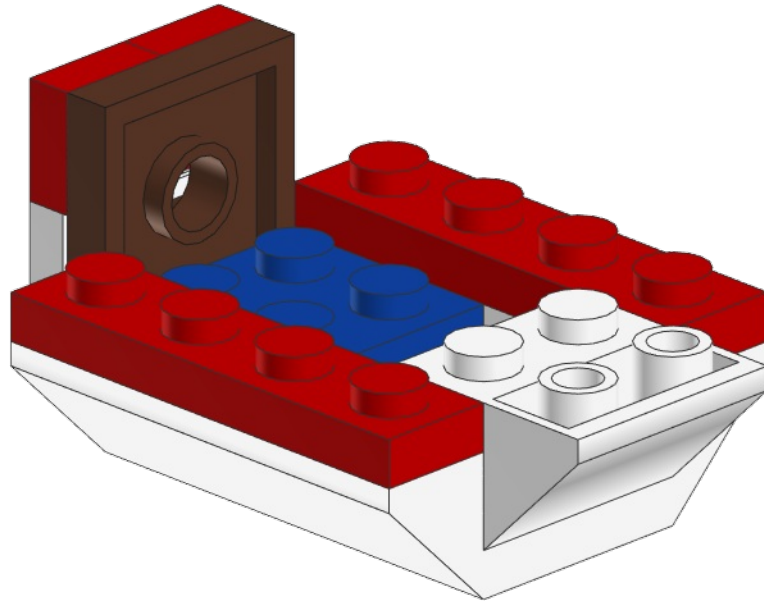


3


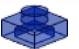
	
2x	1x

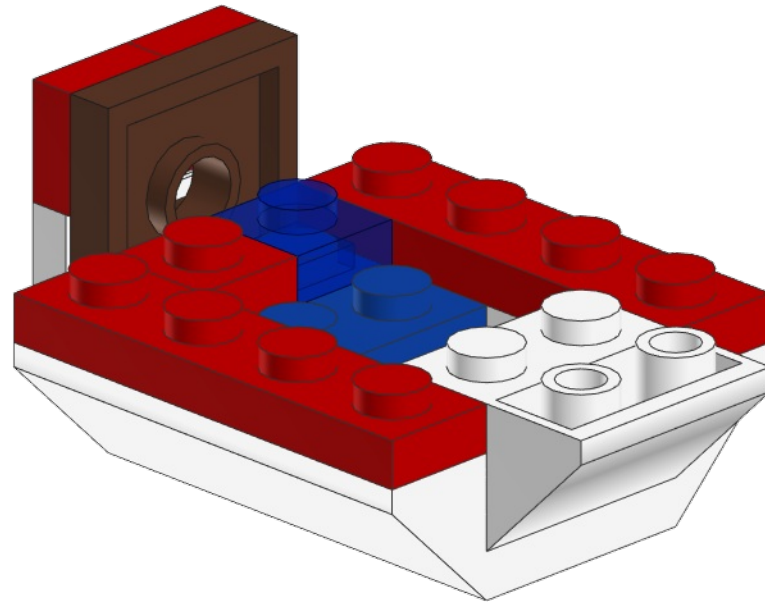


4  
1x





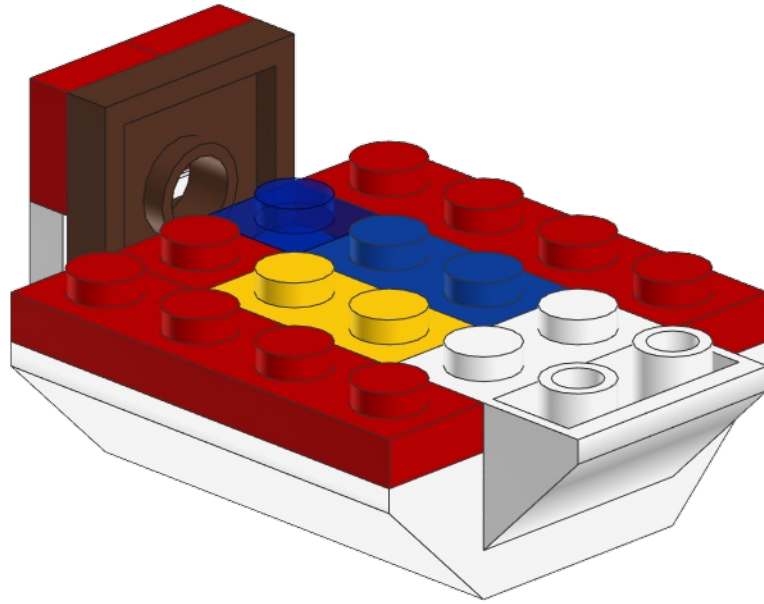
5

	
1x	1x

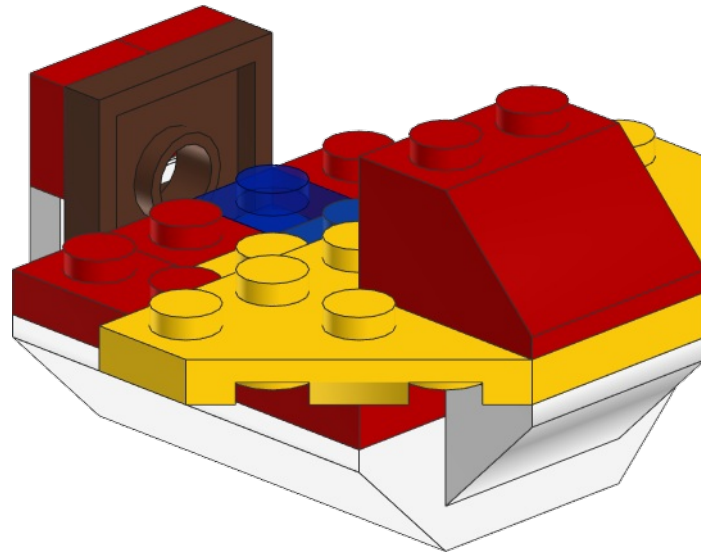
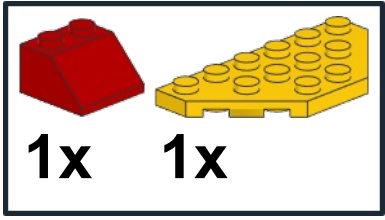


6

	
1x	1x



7



8  
2x

